

STYLE NO.: BH48-084-099-01 / BH48-022-099-04 / BH48-022-099-05 / GBO18-302P

PRODUCT DESCRIPTION: BHG PAPASAN CHAIR WITH CUSHION

LOT NUMBER: _____

DATE OF PURCHASE: _____

MANUFACTURED BY: SHENZHEN SUNWELL INDUSTRIAL CO., LTD

RM1502, ZHUOYUE MANSION, NO. 98 FUTIAN 1ST ROAD, FUTIAN

CENTRAL DISTRICT, SHENZHEN CHINA 518048

+86-755-83201087 service@sunwellgarden.com

**THIS INSTRUCTION BOOKLET CONTAINS IMPORTANT SAFETY INFORMATION.
PLEASE READ AND KEEP FOR FUTURE REFERENCE.**



Thank you for purchasing this product. We want to make sure it is complete to your satisfaction. Please check all packing materials carefully and ensure they are complete. Hardware are blister packed or is separated individually for easy identification, identify & count all parts & hardware to make sure they match with the illustrations herein and are all present. If any parts are missing or defective please contact our customer service. If you feel the item is defective beyond resolution with part replacements, please return this product with your receipt to the place of purchase. Photos and additional information maybe requested to validate claim. Thank you!



CAUTION! Please read below statements before beginning assembly.

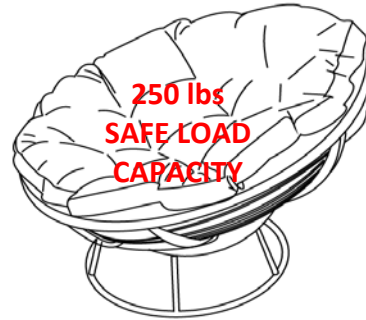
1. Assemble on a flat and even surface.
2. Assembly should take place in a secured environment, not on a wet floor for example.
3. One person assembly. (Two is recommended)
4. Please fasten and secure the ties under the cushion to the metal frame.



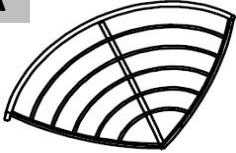
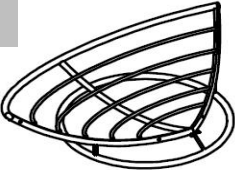
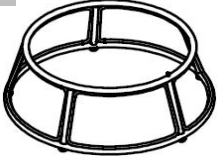



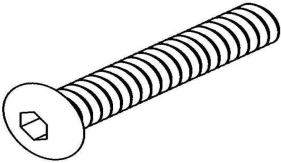


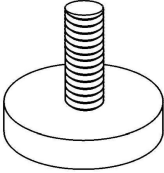

Estimated Time
of Assembly: 15 mins



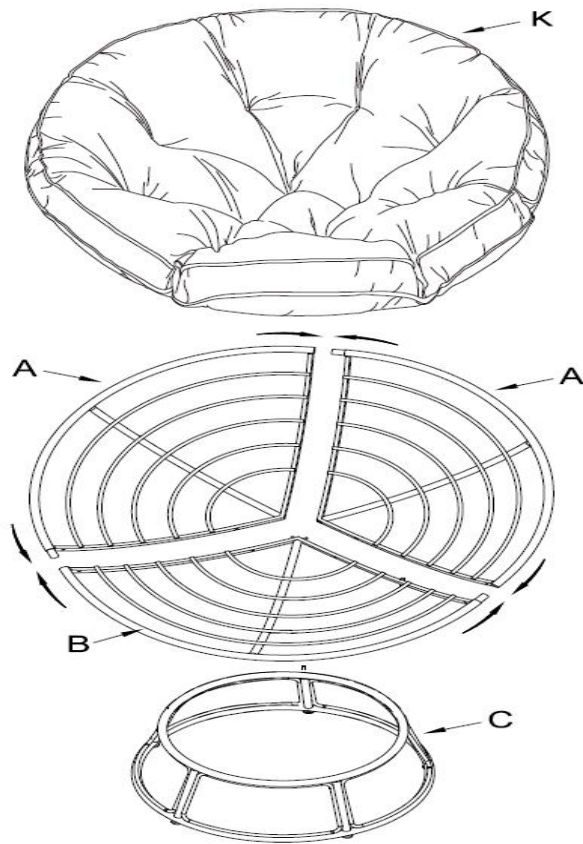
Adult Assembly
is required



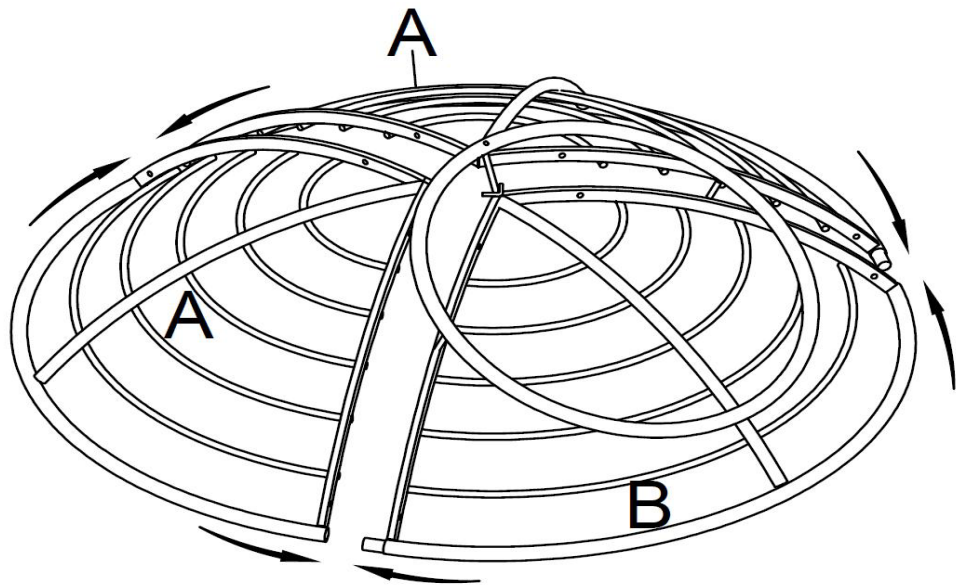
PARTS LIST

A  Chair Bucket	2 PCS	B  Chair Bucket with Connect Circle	1 PC	C  Base	1 PC
D  Buckle	5 PCS	E  Washer	12 PCS	F  Nut	6 PCS
G  Bolt	6 PCS		H  Wrench	1 PC	
I  Allen Wrench	1 PC		J  Foot Pad	5 PCS	
K  Cushion	1 PC				

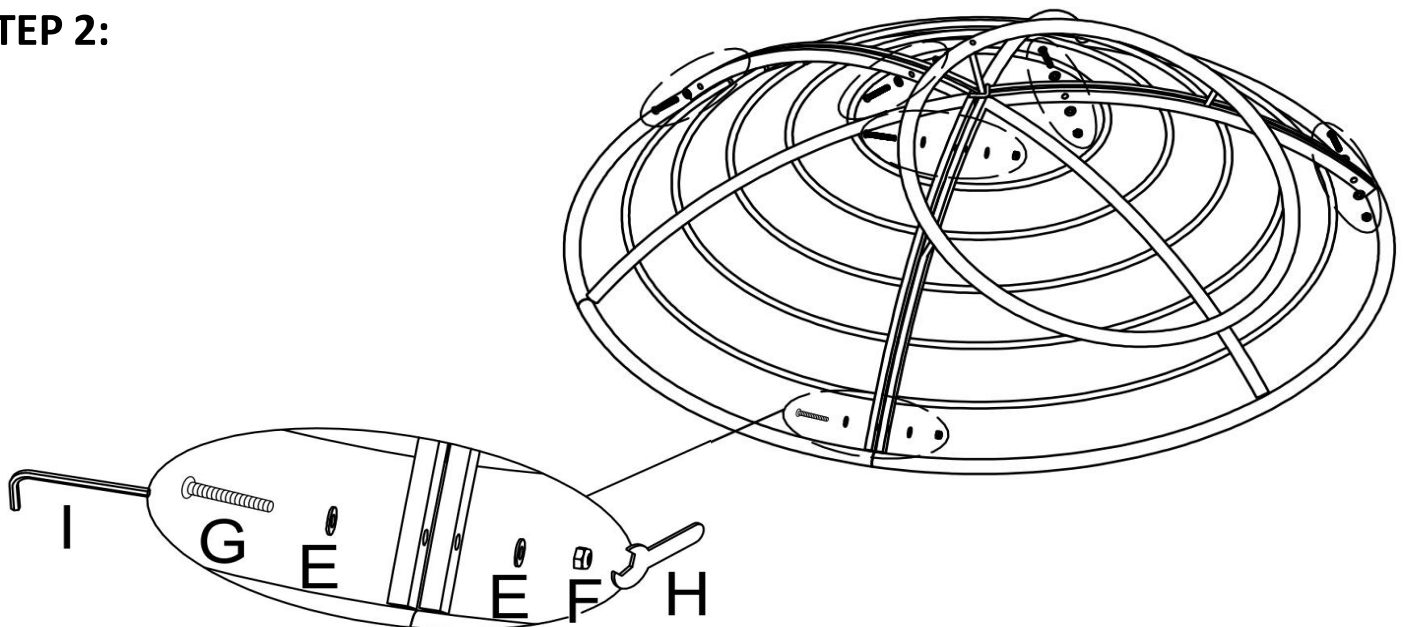
※ 5Pcs foot pads are already assembled on the chair base.



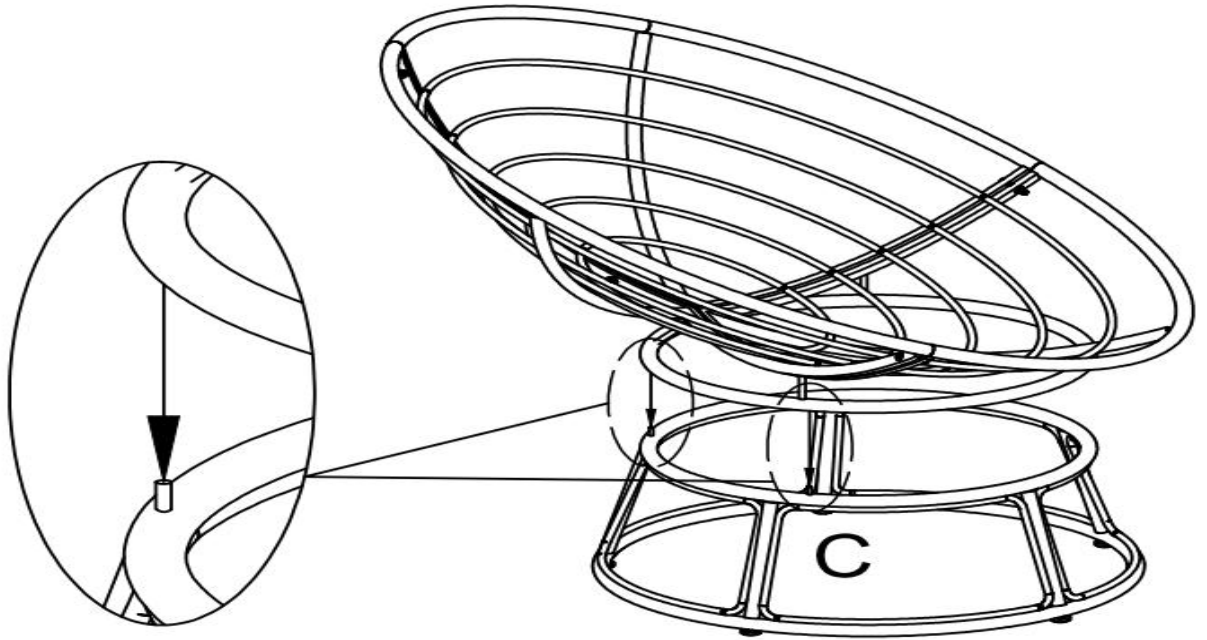
STEP 1:



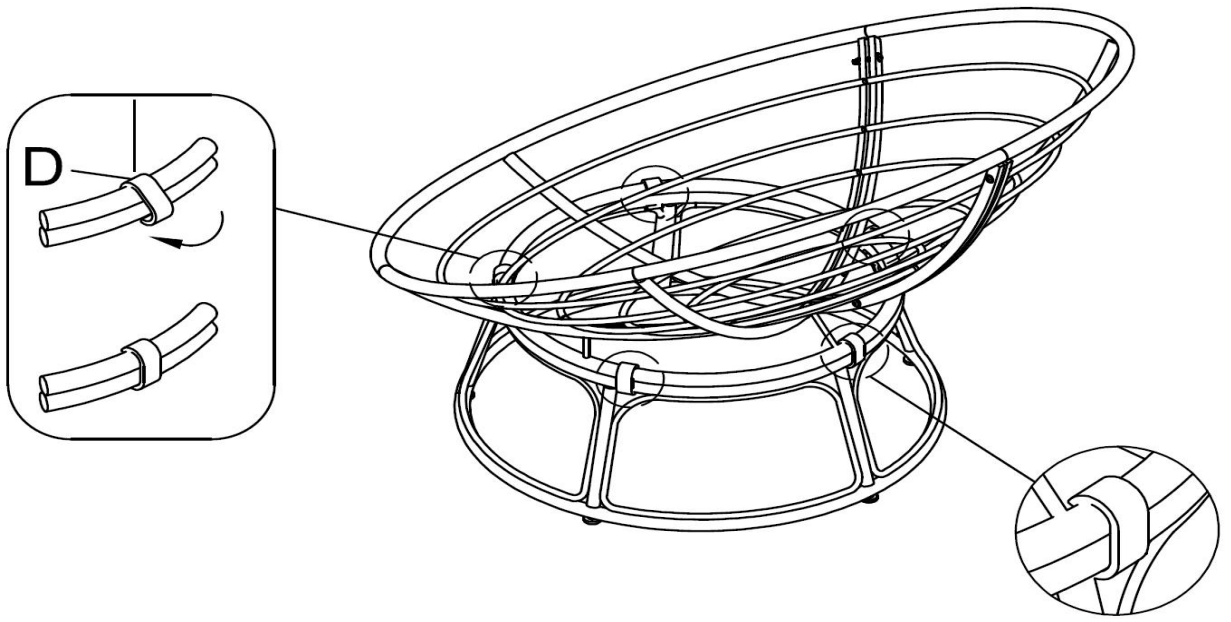
STEP 2:



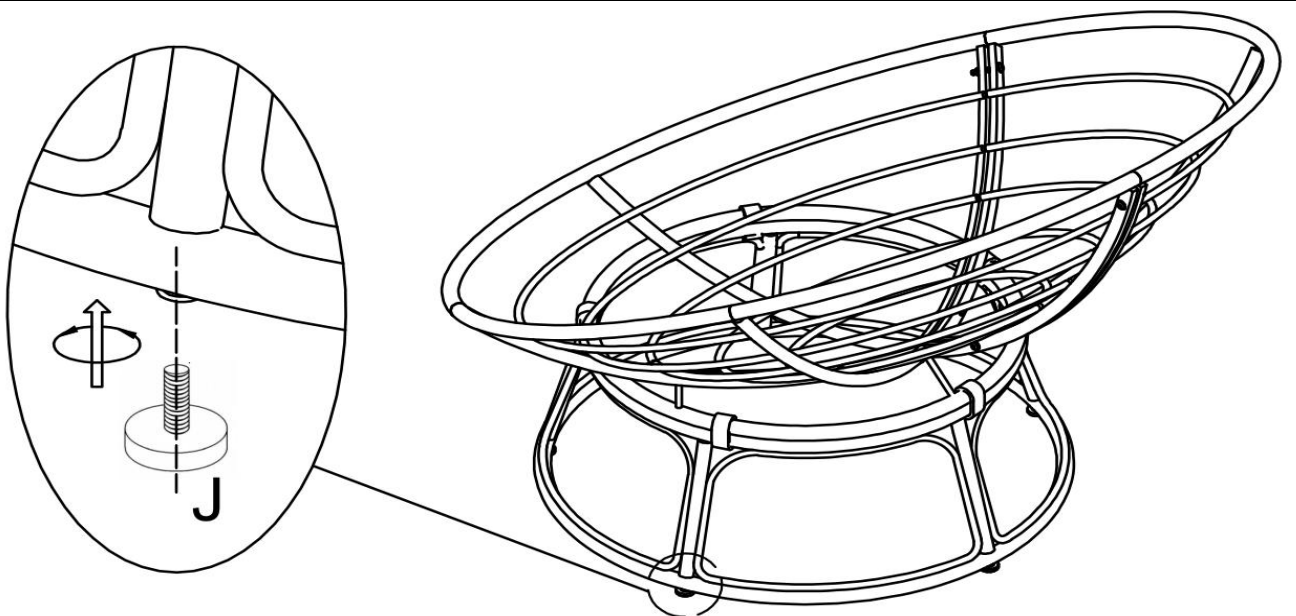
STEP 3:



STEP 4:



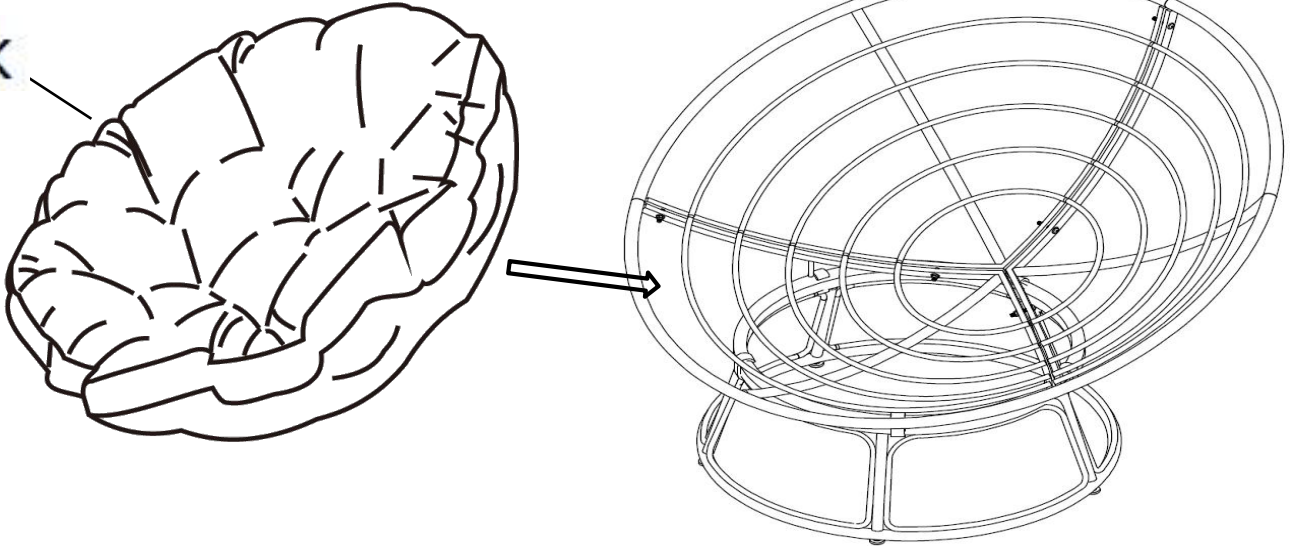
STEP 5:



※ Adjust the foot pad in case ground is uneven.

STEP 6:

K



One Year Limited Warranty

Warranty available to original purchaser only. Proof of purchase is required. This warranty is your sole remedy for product defect and does not cover damage due to mishandling, misuse or abuse. The manufacturer is not responsible for incidental or consequential damages. This warranty gives you specific legal rights and you may also have other rights which vary from State to State.

CONTACT CUSTOMER SERVICE DIRECTLY AT: 1-888-733-8169

Monday - Friday: 9:00 AM - 5:00 PM

service@sunwellgarden.com

Your complete satisfaction is our number 1 priority. Our products is designed and manufactured to meet the highest quality standards. In the event that you have assembly questions, or parts are missing or damaged, please do not return the product to the store. Our customer service department would appreciate the opportunity to provide information regarding assembly and to provide any necessary parts.

Printed in China

NO. DE ESTILO: BH48-084-099-01 / BH48-022-099-04 / BH48-022-099-05 / GBO18-302P

DESCRIPCIÓN DE PRODUCTO: SILLA BHG PAPASAN CON COJÍN

NUMERO DE LOTE: _____

FECHA DE COMPRA: _____

**FABRICADO POR: SHENZHEN SUNWELL INDUSTRIAL CO., LTD
HABITACIÓN 1502, MANSIÓN DE ZHUOYUE, NO. 98 PRIMERO
CAMINO DE FUHUA, DISTRICT DE FUTIAN, SHENZHEN CHINA 518048
+86-755-83201087 service@sunwellgarden.com**

ESTE FOLLETO DE INSTRUCCIONES CONTIENE INFORMACIÓN IMPORTANTE DE SEGURIDAD. POR FAVOR LEA Y GUARDE PARA REFERENCIA FUTURA.



Gracias por comprar este producto. Queremos cerciorarnos de que está completo a su satisfacción. Compruebe por favor todos los materiales de embalaje cuidadosamente y cerciórese de que son completos. El hardware se empaqueta o se separa individualmente identificación fácil, identifica y cuenta todas las piezas y hardware para cerciorarse de que emparejan con las ilustraciones aquí y están todas presentes. Si se falta alguna pieza o está defectuosa, póngase en contacto con nuestro servicio de atención al cliente. Si usted siente que el artículo es defectuoso más allá de la resolución con los reemplazos de la pieza, devuelva por favor este producto con su recibo al lugar de la compra. Fotos e información adicional puede ser requerida para validar la reclamación. ¡Te agradecemos!



¡PRECAUCIÓN! Por favor lea las instrucciones siguientes antes de comenzar el montaje.

1. Monte en una superficie plana y llana.
2. El montaje debe realizarse en un ambiente asegurado, no en un suelo mojado, por ejemplo.
3. Asamble de una persona. (Se recomiendan dos)
4. Por favor, sujete y asegure las ataduras debajo del cojín al marco de metal.



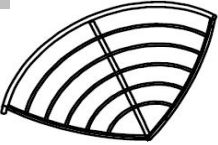
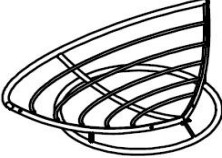
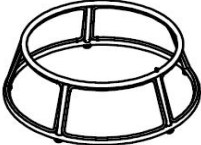



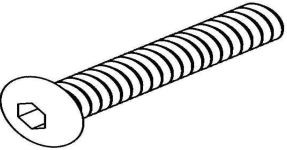


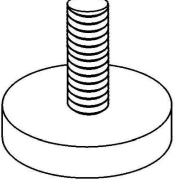
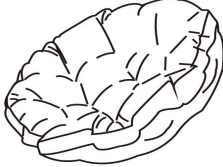
Tiempo estimado de ensamblaje: 15 minutos



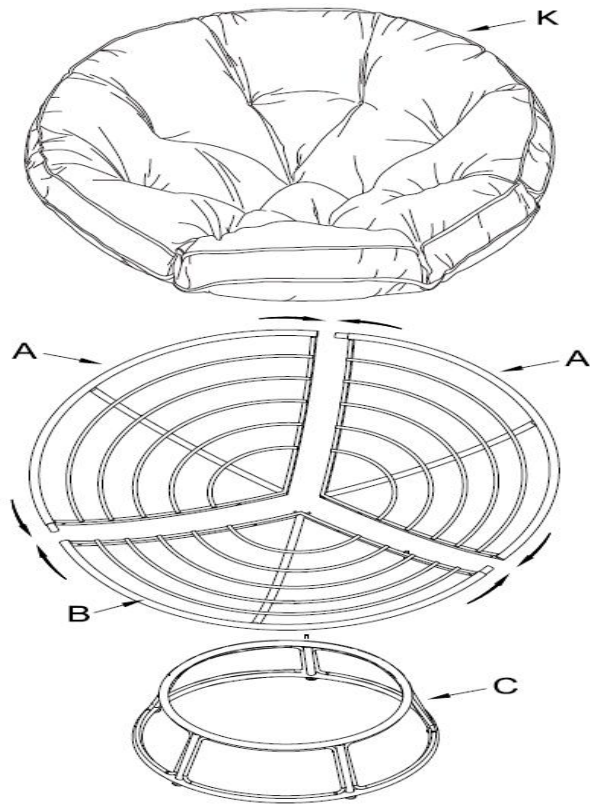
Asamblea de adulto requerido



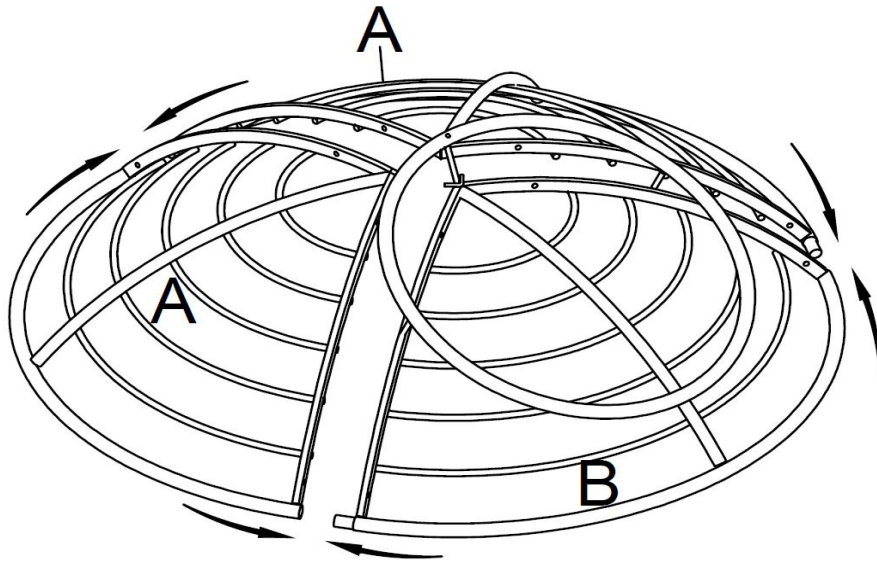
LISTADO DE PARTES

A  Media silla	2 PIEZAS	B  Cubo de media silla con el círculo de conexión	1 PIEZA	C  Base	1 PIEZA
D  Hela	5 PIEZAS	E  Arandela	12 PIEZAS	F  Tuerca	6 PIEZAS
G  Perno	6 PIEZAS	H  Llave inglesa	1 PIEZA		
I  Llave de Allen	1 PIEZA	J  Almohadilla de pie	5 PIEZAS		
K  Cushion	1 PIEZA				

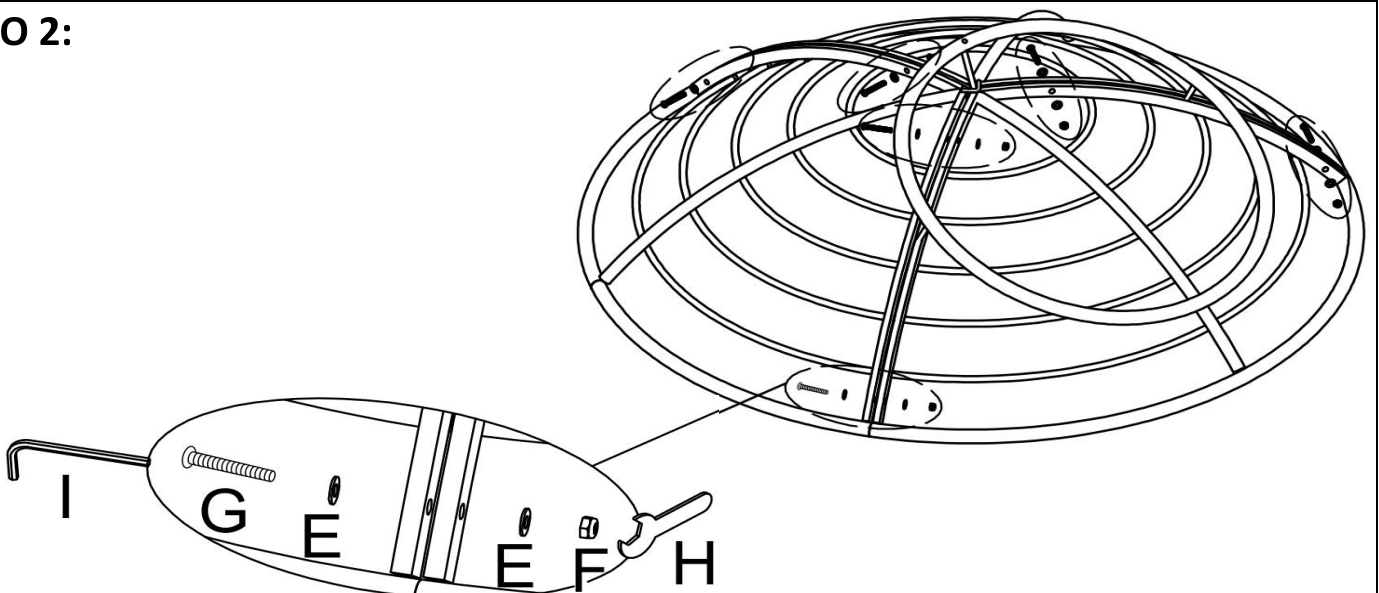
✘ El soporte de pie 5 piezas ya está montado en la base de la silla.



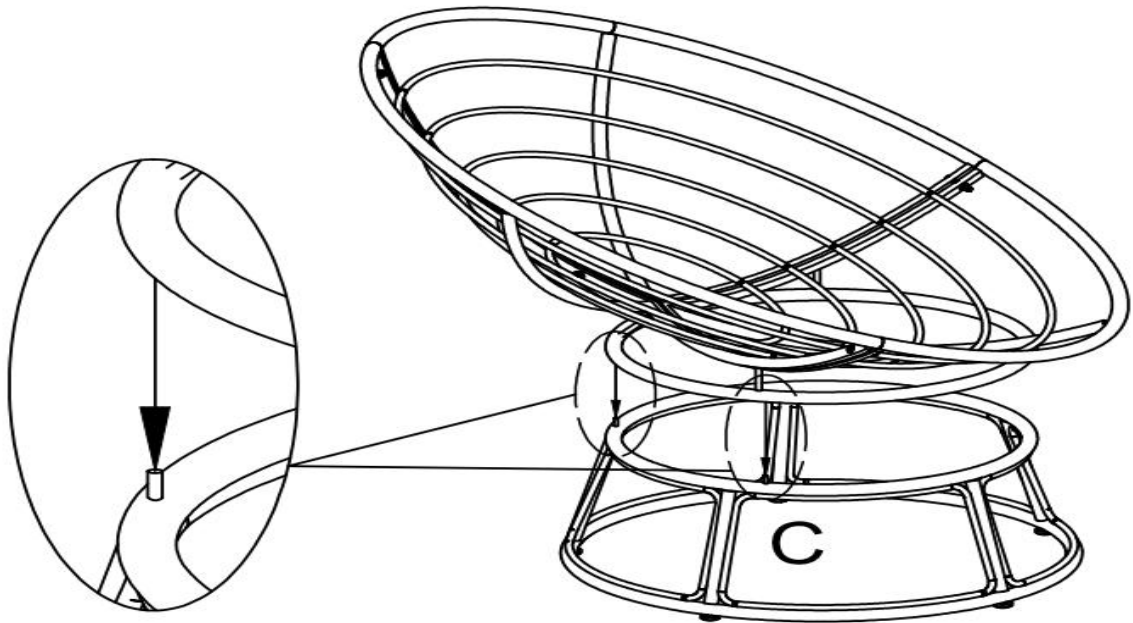
PASO 1:



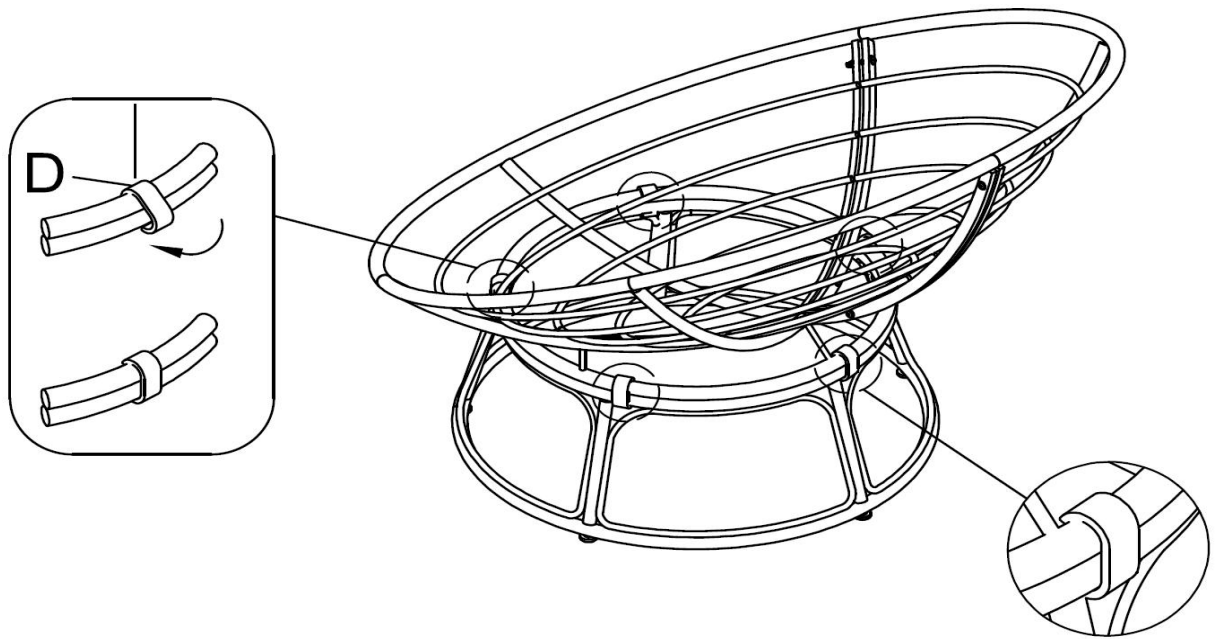
PASO 2:



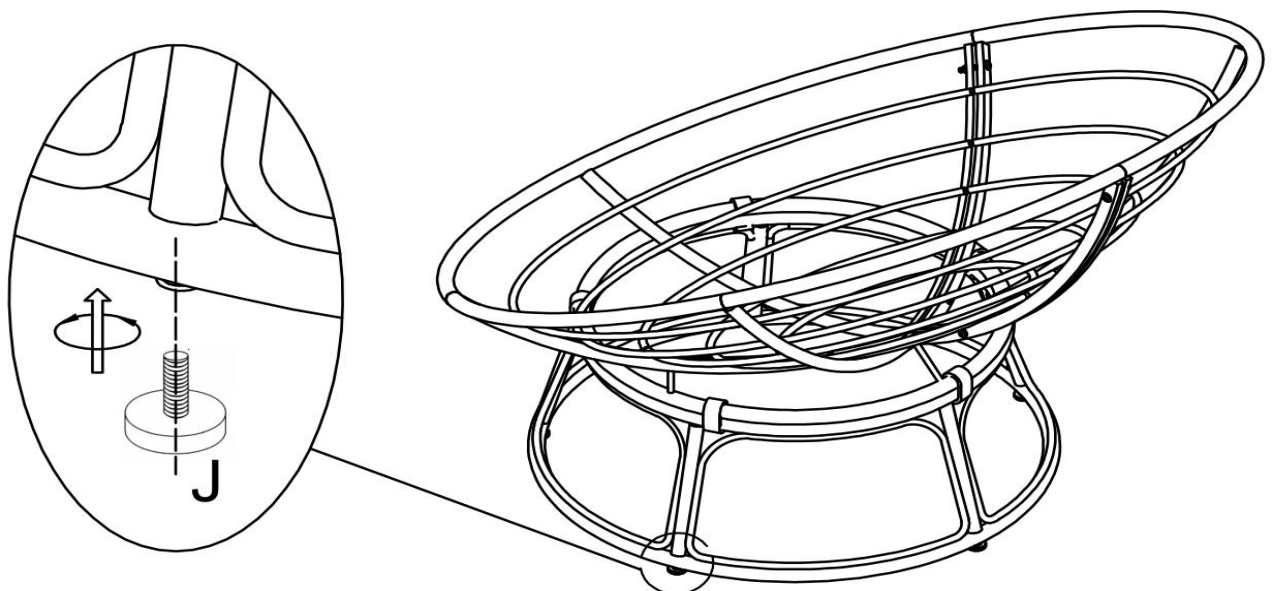
PASO 3:



PASO 4:



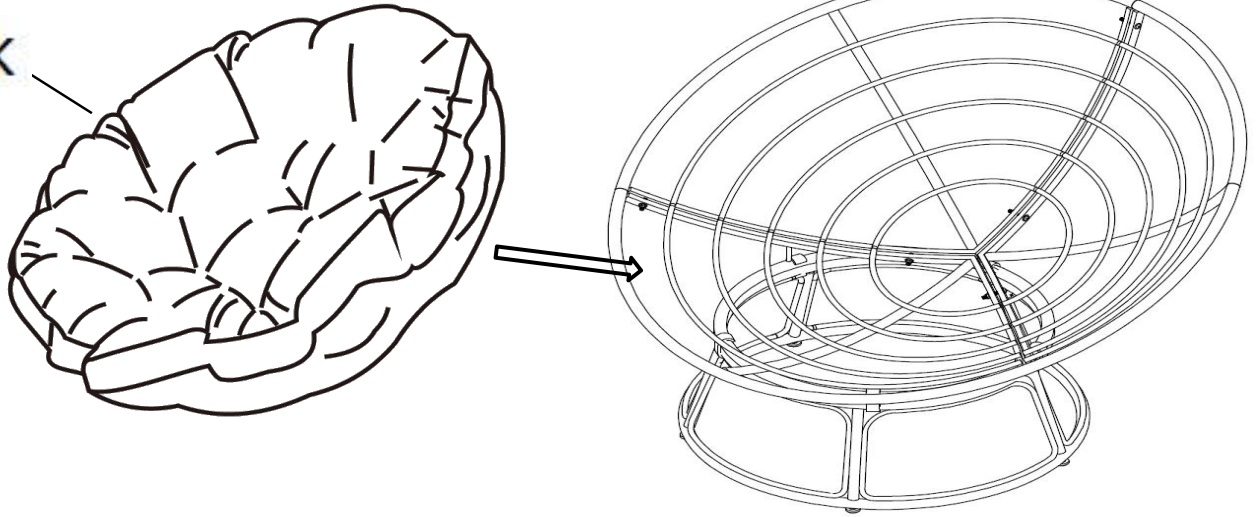
PASO 5:



※ Ajuste la almohadilla para los pies en caso de que el suelo sea desigual.

PASO 6:

K



Garantía limitada de un año

Garantía disponible sólo para el comprador original. Se requiere prueba de compra. Esta garantía es su único remedio para el defecto del producto y no cubre daños causados por mal manejo, uso indebido o abuso. El fabricante no es responsable por daños incidentales o consecuentes. Esta garantía le otorga derechos legales específicos y usted también puede tener otros derechos que varían de un estado a otro.

COMUNÍCATE DIRECTAMENTE CON EL SERVICIO AL CLIENTE:

1-888-733-8169

Lunes - Viernes: 9:00 AM - 5:00 PM

service@sunwellgarden.com

Su completa satisfacción es nuestra primera prioridad. Nuestros productos se diseñan y se fabrican para cumplir los estándares más de alta calidad. En caso de que usted tenga preguntas de ensamblaje, o falten piezas o estén dañadas, por favor no devuelva el producto a la tienda. Nuestro Departamento de atención al cliente agradecerá la oportunidad de proporcionar información sobre la Asamblea y proporcionar las partes necesarias.

Impreso en China